

**DURANEX® PBT**  
品级系列

聚对苯二甲酸丁二醇酯 (PBT)

**DURANEX®**

LT530FR

EF2001/ED3002

(耐水解, 超耐热冲击性  
品级)

***WinTech Polymer Ltd.***

# 导言

**DUARNEX® PBT** 是一种基于聚对苯二甲酸丁二醇酯（PBT）的结晶性工程塑料。

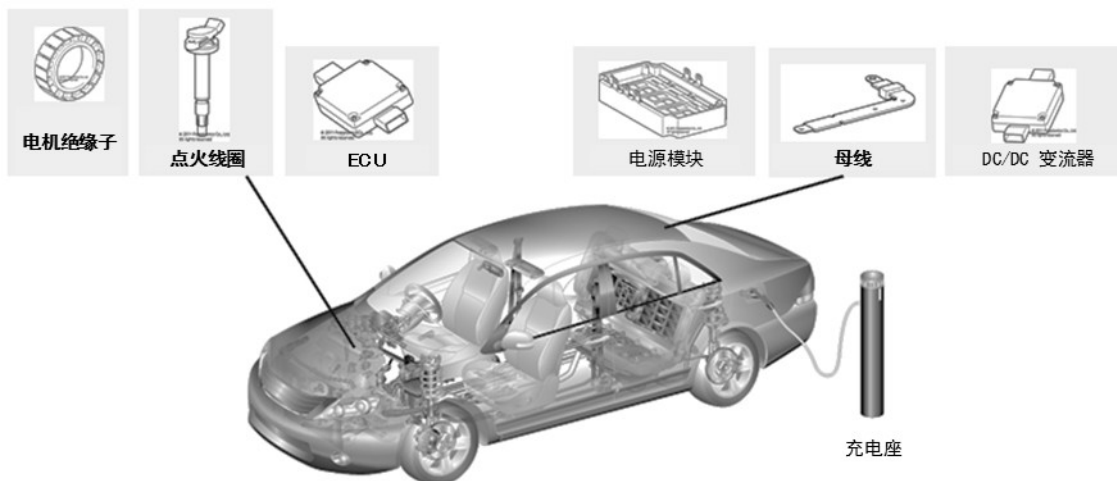
它具有良好的耐热性、可靠性、成型性和电气特性，因此非常适用于电机电子部件、汽车部件以及各种精密部件等。

下面所要介绍的**DUARNEX® PBT LT**系列是一种GF30%增强的耐热冲击耐水解品级，其耐热冲击性大大优于常规的PBT，并且其耐水解性（聚酯树脂的弱点）也得到改善。

## DURANEX® PBT LT系列的等级阵容

- **LT530HR** GF30% 增强 · 缓燃 · 耐水解 · 超耐热冲击性
- **LT530FR** GF30% 增强 · 阻燃 · 耐水解 · 超耐热冲击性

### 【用途例】



# LT530FR 的一般物性

表 1-1 一般物性 (ISO)

项目	单位	测试方法	耐水解, 超耐热冲击性
			LT530FR
			GF30%增强, 特殊
颜色			EF2001/ED3002
ISO (JIS) 材质表示		ISO11469 (JIS K6999)	>PBT-I-GF30<
密度	g/cm <sup>3</sup>	ISO 1183	1.63
吸水率 (23°C、水中 24 小时、1mmt)	%	ISO 62	-
拉伸强度	MPa	ISO 527-1, 2	100
断裂应变	%	ISO 527-1, 2	2.6
弯曲强度	MPa	ISO 178	155
弯曲模量	MPa	ISO 178	8,500
简支梁冲击强度 (有缺口、23°C)	kJ/m <sup>2</sup>	ISO 179/1eA	10
负荷变形温度 (1.8MPa)	°C	ISO 75-1, 2	205
线性热膨胀系数 (23 - 55° C、流动方向)	×10 <sup>-5</sup> /°C	我公司规格	-
线性热膨胀系数 (23 - 55° C、垂直方向)	×10 <sup>-5</sup> /°C	我公司规格	-
绝缘破坏强度 (3mmt)	kV/mm	IEC 60243-1	-
体积电阻率	Ω·cm	IEC 60093	-
耐导电径迹	V	IEC 60112	-
洛氏硬度	M (Scale)	ISO2039-2	-
阻燃性		UL94	V-0
UL 发行的黄卡			E213445
「出口贸易管理法令」的该当项目番号			附表 1 第 16 项

※1) 断裂公称应变

以上数值为材料的代表性测试值、并非该规格材料的最低值。

## 2. 耐热冲击性

### 2.1 耐热冲击性比较

如果是树脂包裹金属之类的形状（如金属嵌件成形品），则当成形品受到冷热冲击（heat shock）时，树脂的热胀冷缩就会大于金属，从而在成形品内部形成应力。在反复的冷热冲击下，应力会逐渐蓄积，从而使熔合部和金属嵌件转角部产生裂纹，进而影响产品性能。

DURANEX® LT系列一方面提高树脂本身的韧性，另一方面尽量地缓解所产生的应变，以改善材料的耐热冲击性能。

图2-1代表DURANEX LT系列的耐热冲击性能。与传统的PBT相比，使用本系列产品后的耐热冲击性能都得到了大幅的改善。

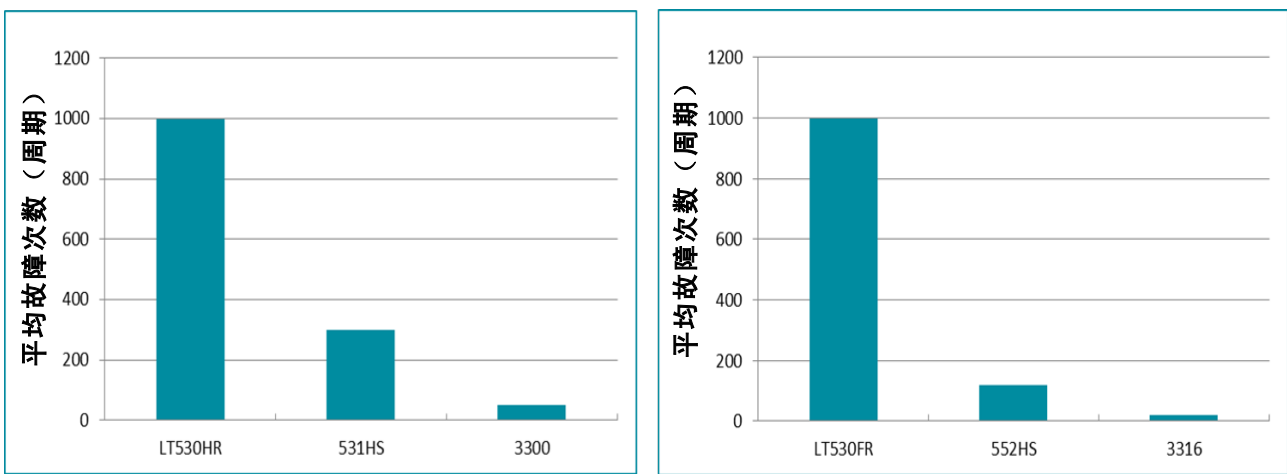
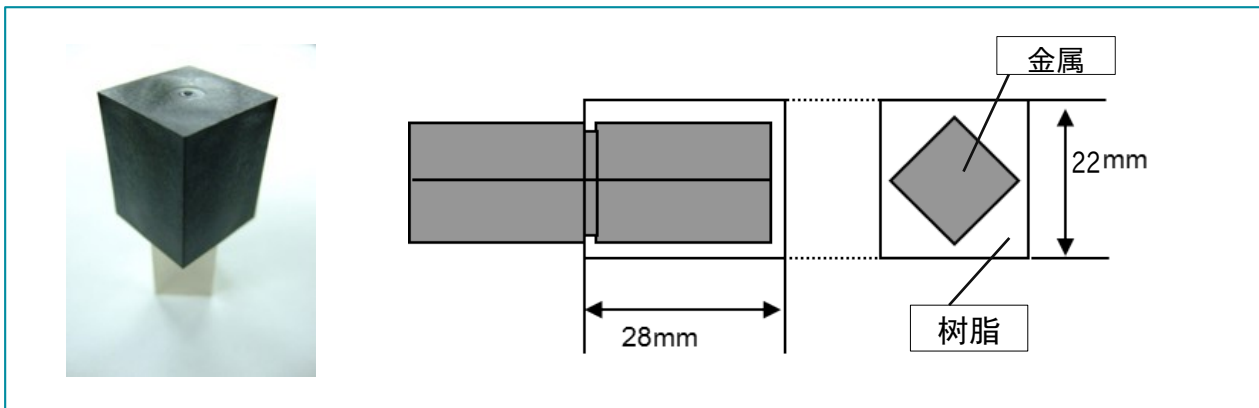


图2-1 DURANEX® PBT LT系列的耐热冲击性

（热冲击处理条件：1个周期  $-40^{\circ}\text{C} \times 1.5\text{小时} \Leftrightarrow 140^{\circ}\text{C} \times 1.5\text{小时}$ ）

### 样品形状



## 3. 耐久性

### 3.1 耐水解性

PBT树脂的分子主链上带有酯基。与主链上不带酯基的比如PPS树脂等其它树脂不同，在高温高湿环境下，分子主链的酯基会被水分子切断(水解)，导致强度下降。

DURANEX® LT系列成功地大幅度改善了PBT固有的易水解的缺点。

图3-1和图3-2代表DURANEX LT系列的耐水解性能。DURANEX LT530HR和LT530FR具有非常优良的耐水解性能。

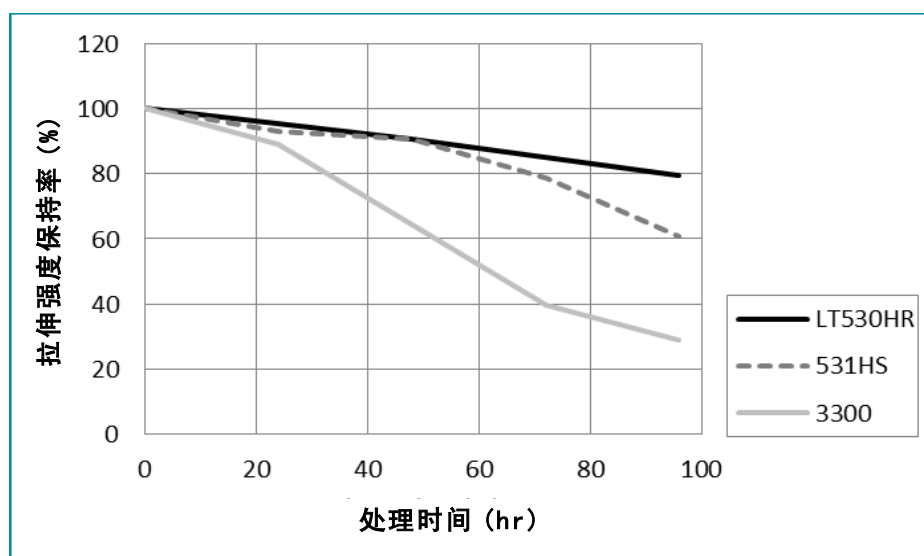


图3-1 DURANEX® PBT LT530HR的耐水解性

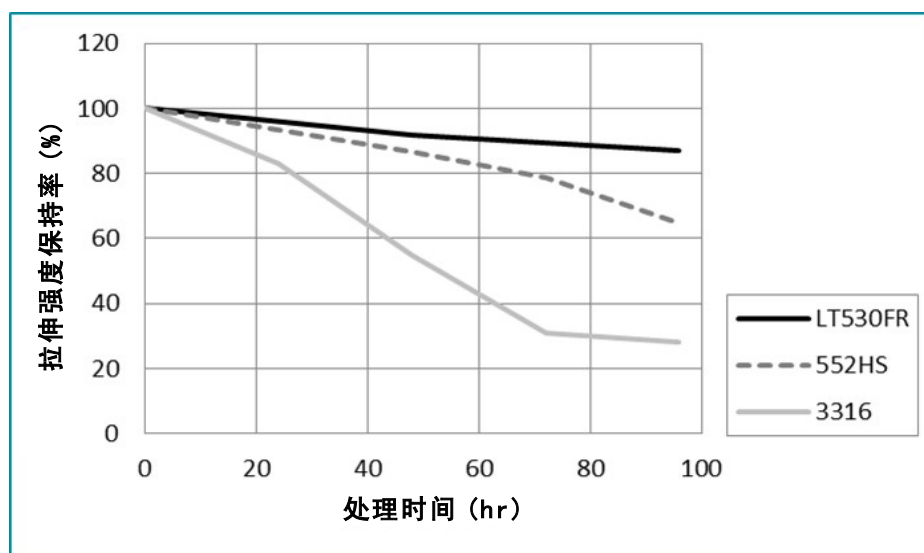


图3-2 DURANEX® PBT LT530FR的耐水解性

## 4. 成形性

### 4.1 成型收缩率

表4-1 DURANEX® PBT LT530HR, LT530FR成型收缩率

(单位 %)

保压压力		LT530HR	LT530FR
60MPa	流动方向	0.3	0.3
	垂直方向	1.0	1.0
70MPa	流动方向	0.2	0.2
	垂直方向	0.9	1.0

< 成型条件 >

机筒温度 : 260℃

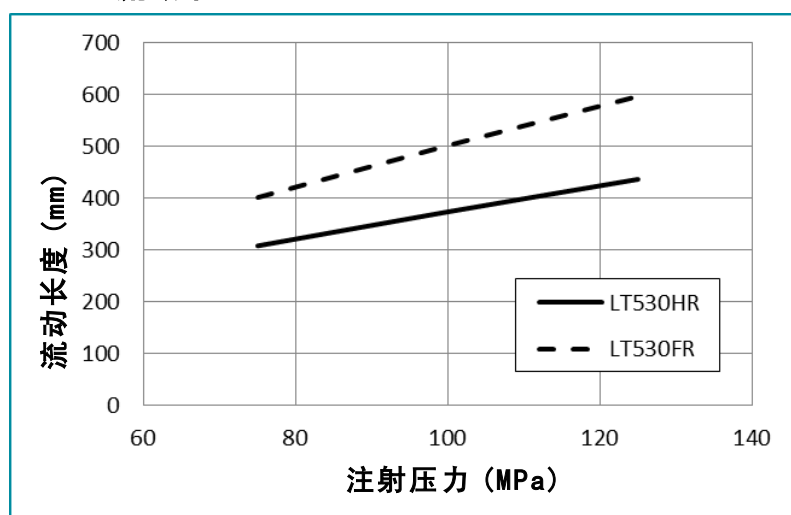
模具温度 : 65℃

注射速度 : 17mm/s

模具 : 我公司 120×120×2 mmt 平板

侧浇口 : 4w×2t

### 4.2 流动性



< 成型条件 >

机筒温度 : 260℃

模具温度 : 65℃

注射速度 : 70mm/s

所用模具 : 我公司 2mmt 棒流动模具

图4-1 DURANEX® PBT LT530HR, LT530FR流动性

### < 材料处理上的注意事项 >

鉴于材料品级的独特性，在用LT品级进行成型并获取所需性能时应特别注意下列几点：

- 干燥和成型期间应通风良好
- 不要吸入熔融聚合物等所产生的气体
- 遵守安全数据表中的指示
- 遵守下列成型条件
  - 1) 预干燥 : 120℃, 5小时以上
  - 2) 树脂温度 : 240℃~260℃ (不要超过260℃)
  - 3) 退火温度: 最高120℃

## 客户注意事项

- 本资料所记载的物性值是按各种规格及实验方法规定的条件制得的试验片的代表性测试值。
- 本资料是根据本公司积累的经验及实验数据作成的，本文所示数据对在不同的条件下使用的制品不一定能完全适用。因此其内容并非能保证完全适用于客户的使用条件，引用或借用时请客户作最终判断。
- 有关本资料所介绍的应用例、使用例等的知识产权及使用寿命、可能性等请客户自作考虑。此外，本公司材料并没有考虑到在医疗和齿科方面的应用（用作移植组织片），故不推荐用在此方面。
- 有关安全操作规程，请根据使用目的参考相应材料的技术资料。
- 有关本公司材料的安全使用，请参照与所用材料、品级相对应的安全数据表「SDS」。
- 本资料是根据现阶段搜集到的资料、信息、数据而作成的，如有新的见解时，有可能不加预告而作更改，敬请注意。
- 对本公司制品的说明材料，或者是这里所说的注意事项等，如有任何不明白的地方，敬请与本公司联系，咨询。

DURANEX® 是宝理塑料株式会社在日本及其他国家持有的注册商标，  
WinTech Polymer株式会社获许可使用该商标。

## WinTech Polymer 株式会社

日本东京都港区港南 2丁目18番1号  
JR品川East Building (邮编108-8280)  
Phone: +81-3-6711-8610 Fax: +81-3-6711-8618

## 宝理塑料株式会社

日本东京都港区港南 2丁目18番1号  
JR品川East Building (邮编108-8280)  
Phone: +81-3-6711-8610 Fax: +81-3-6711-8618

<http://www.polyplastics.com/ch/>